

Манометр общетехнический МЕТЕР ДМ 02



Для измерений давления газообразных и жидких, не сильно вязких и не кристаллизирующихся сред, не агрессивных по отношению к медным сплавам (вода, пар, газ, масло, керосин, бензин, дизельное топливо) Прибор поверен. Аттестат аккредитации в области обеспечения единства измерений № РОСС RU 0001.310159

Номинальный диаметр корпуса (НД):
40*, 50, 63, 100, 160, 250* мм

Класс точности (по ГОСТ 2405-88):

НД 40, 50: 2,5; 4,0*

НД 63, 100, 160, 250*: 1,5

Пределы измерений:

от -0,1...0... до 160 МПа

от -1...0... до 1600 кгс/см²

от -1...0... до 1600 бар

Допустимые температуры:

окружающей среды: -60...+70 °С

измеряемой среды:

НД 40, 50: max +60 °С

НД 63, 100, 160, 250: max +160 °С

Рекомендуемые диапазоны:

Диапазон измерений избыточного давления должен быть от 25% до 75% диапазона показаний.

Диапазон измерений вакуумметрического давления должен быть равен диапазону показаний.

Верхний предел измерений, МПа(кгс/см ²)	Кратковременная перегрузка к верхнему пределу измерений избыточного давления, %
До 10(100) включ.	25%
Св. 10(100) До 60(600)	15%
Св. 60(600) До 160(1600)	10%

Присоединение:

медный сплав, штуцер снизу (радиальное исполнение)

Размерность шкалы	Резьба присоединения
МПа, кгс/см ²	M10x1,5; M12x1,5; M20x1,5
бар	G1/8; G1/4; G1/2

Измерительный элемент:

трубчатая пружина, медный сплав:

верхний предел измерения менее 4 МПа:

круговая форма

верхний предел измерения более 4 МПа:

винтовая форма

Передающий механизм:

трибка-секторный, медный сплав

Циферблат:

алюминиевый, белого цвета, с ограничительным штифтом;

шкала черного цвета

Стрелка:

алюминиевая, черного цвета

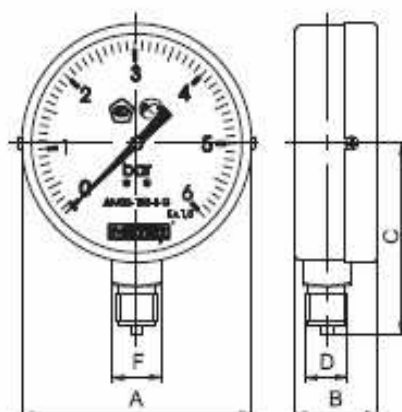
Корпус:

стальной, черного цвета;

крепежный фланец с тыльной стороны*

пылевлагозащитенность IP40, IP54* согласно ГОСТ 14254-96

Манометры

**Стекло:**

НД 40,50: пластиковое
 НД 63, 100, 160, 250: приборное

Кольцо:

НД 63: стальное, запрессовано
 НД 100, 160: стальное, крепление на винтах
 НД 40, 50, 250: отсутствует

Варианты исполнения:

- вакуумметры и мановакуумметры
- исполнение для сварочных работ НД 40, 50:

Измеряемая среда	Диапазон показаний, МПа (кгс/см, bar)	Цвет корпуса	Обозначения на циферблате
Пропан	0...0,6(6)	Красный	газ
Кислород	0...2,5(25); 25(250)	Голубой	O_2 ; O_2 , маслоопасно
Ацетилен	0...0,4(4); 4(40)	Серый	C_2H_2
Другие газы	0...0,4(4); 0,6(6); 1(10); 1,6(16); 2,5(25); 4(40); 6(60)*; 10(100)*; 16(160); 25(250); 40(400)	Черный	газ

Габаритные размеры:

НД	A	B	C	F	D	
40	40	24	37	12x12	M10 x 1,5	$G\frac{1}{8}$
50	50	28	46	14x14	M12 x 1,5	$G\frac{1}{4}$
63	63	29,5	54	14x14	M12 x 1,5	$G\frac{1}{4}$
100	100	36	79	22x22	M20 x 1,5	$G\frac{1}{2}$
160	150,5	44	112	22x22	M20 x 1,5	$G\frac{1}{2}$
250	250	54	177	22x22	M20 x 1,5	$G\frac{1}{2}$

Межповерочный интервал:

2 года

Средний срок службы:

10 лет

Гарантия:

24 месяца

Форма заказа:

ДМ02 – 100 – 1 – М – 0...16 кгс/см² – 1,5

1 2 3 4 5 6

1 – тип прибора (МЕТЕР ДМ02);

2 – номинальный диаметр корпуса в мм

(НД 40*, 50, 63, 100, 160, 250*);

3 – исполнение (1-стандартное);

4 – вид резьбы (М – метрическая, G – трубная

цилиндрическая, N* – трубная коническая);

5 – диапазон измерений и единица измерений давления;

6 – класс точности (1,5; 2,5; 4,0*);

* – изготавливается под заказ